

## Dinamómetros electrónicos



MiniDin 25



Excel 30



Excel 75



Macro 75

## Trócolas estandar, con giro, pesadoras



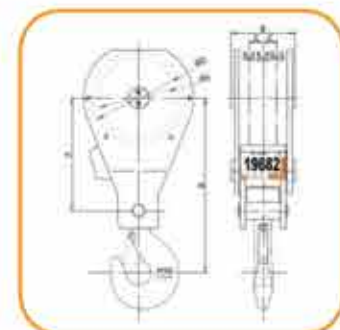
Trócola pesadora



Motorizada pesadora



Con giro Motorizado



Ingeniería a medida

## Limitadores



Lim E-725



Lim 214



Lim 201 Big



Célula LMK



Célula carga

## Células de carga



Bulón



Células a medida

## Visores de pesaje



Vix 75



Vix 150



Vix 300



Vix Txiki



Vix 25



Vix SP



Vix SP + impresora

## Balancines con pesaje



Balancín con pesaje



Balancín giratorio

## Imanes



Electroimán NER

## Transpaleta pesadora



Energie 2050



Inox 2002



Long. Especial



Ancho especial

## Pesaje en transpaleta / apilador eléctrico



Eléctrica



Apilador



Eléctrica



Apilador

## Kit de pesaje

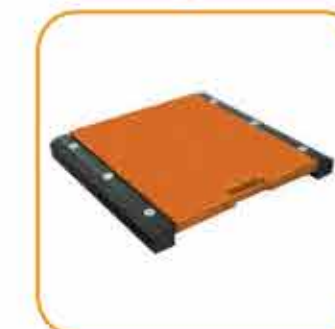


Carretilla

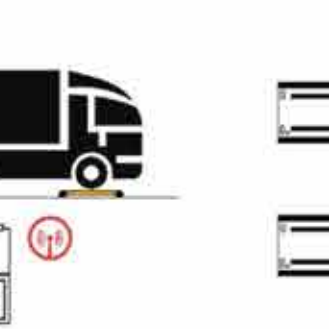
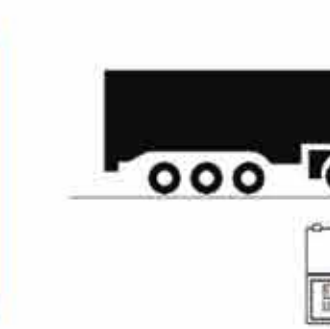


Maquinaria obra

## Pesaje dinámico de vehículos



Pesarruedas





## Balanzas, básculas y sistemas de pesaje



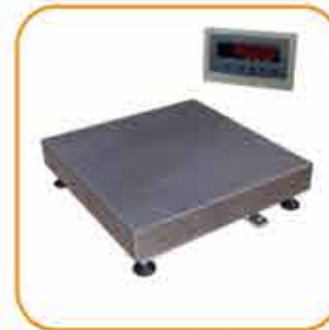
Laboratorio



Precisión



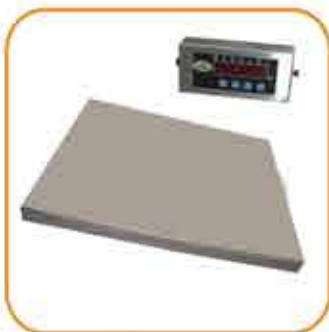
Cuenta piezas



Monocélula



Sobresuelo



Inox



Empotrada



Pesapalet



Visor LCD



Visor Led



Visor Inox



Báscula de camión



Pesa ejes



Silo

www.imeleva.com

## Software a medida

Realizamos software a medida para optimizar su centro de trabajo y procesos de producción.



## Calibraciones

Disponemos de los certificados acreditativos que aseguran que todos y cada uno de los elementos de pesaje han superado los controles pertinentes de acuerdo con la legislación vigente.

Realizamos calibraciones en las instalaciones del cliente conforme a sus normas ISO.

También se realizan verificaciones y calibraciones obligatorias según normativa ENAC.

## S.A.T. Servicio Post venta

Dinaksa cuenta con un servicio técnico capaz de acometer con fiabilidad las reparaciones y mantenimiento preventivo tanto en nuestras instalaciones como en casa del cliente.



De lunes a Viernes:  
desde las 08 h a 19:30 h

P. I. Oeste  
C/ La Habana, P. 13/27  
Nave 2C  
30820 Alcantarilla (Murcia)

+34 968 825 747  
info@imeleva.com  
www.imeleva.com

www.imeleva.com



Grupo  
**DK | DINAKSA**

Soluciones en pesaje industrial  
Medición precisa

Registro control metrológico  
FABRICANTE 01-M-042

Ganchos pesadores  
Trócolas pesadoras  
Pesajes integrados en grúa  
Visores electrónicos  
Limitadores de carga grúa  
Células de carga  
Imanes  
Transpaletas pesadoras  
Pesaje dinámico vehículos  
Básculas de camión  
Básculas  
Balanzas  
Calibraciones

www.imeleva.com

